

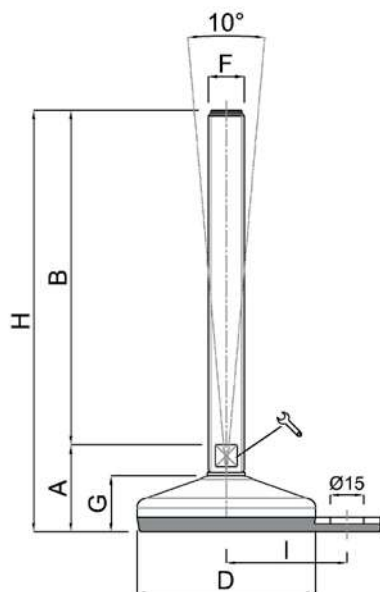
## Piede Inox

## VULCANIZZATO

Martin  
Levelling Components

Caratteristiche: BASE VULCANIZZATA Ø 80 CON FISSAGGIO,  
STELO SNODATO 10°

Features: VULCANIZED BOLT/DOWN BASE Ø 80, 10° ARTICULATED STEM



INOX

CODICE - CODE	descrizione description	DIMENSIONI PRINCIPALI - MAIN DIMENSIONS								CARICO STATICO STATIC LOAD NEWTON
		A	B	D	CH	F	G	H	I	
24900/10/F	M10X50	35	50	Ø 80	14*	M10	25	85	54	10000
25000/10/F	M10X75	35	75	Ø 80	14*	M10	25	110	54	10000
25002/10/F	M10X100	35	100	Ø 80	14*	M10	25	135	54	10000
25004/10/F	M10X125	35	125	Ø 80	14*	M10	25	160	54	10000
24900/12/F	M12X50	35	50	Ø 80	14*	M12	25	85	54	10000
25000/12/F	M12X75	35	75	Ø 80	14*	M12	25	110	54	10000
25002/12/F	M12X100	35	100	Ø 80	14*	M12	25	135	54	10000
25004/12/F	M12X125	35	125	Ø 80	14*	M12	25	160	54	10000
25006/12/F	M12X150	35	150	Ø 80	14*	M12	25	185	54	10000
25000/F	M14X75	35	75	Ø 80	14*	M14	25	110	54	10000
25002/F	M14X100	35	100	Ø 80	14*	M14	25	135	54	10000
25004/F	M14X125	35	125	Ø 80	14*	M14	25	160	54	10000
25006/F	M14X150	35	150	Ø 80	14*	M14	25	185	54	10000
25008/F	M14X175	35	175	Ø 80	14*	M14	25	210	54	10000
25020/F	M16X75	38	75	Ø 80	13	M16	25	113	54	10000
25022/F	M16X100	38	100	Ø 80	13	M16	25	138	54	10000
25024/F	M16X125	38	125	Ø 80	13	M16	25	163	54	10000
25026/F	M16X150	38	150	Ø 80	13	M16	25	188	54	10000
25028/F	M16X175	38	175	Ø 80	13	M16	25	213	54	10000
25030/F	M16x200	38	200	Ø 80	13	M16	25	238	54	10000
25040/F	M20X75	38	75	Ø 80	17	M20	25	113	54	10000
25042/F	M20X100	38	100	Ø 80	17	M20	25	138	54	10000
25044/F	M20X125	38	125	Ø 80	17	M20	25	163	54	10000
25046/F	M20X150	38	150	Ø 80	17	M20	25	188	54	10000
25048/F	M20X175	38	175	Ø 80	17	M20	25	213	54	10000
25050/F	M20X200	38	200	Ø 80	17	M20	25	238	54	10000
25052/F	M20X225	38	225	Ø 80	17	M20	25	263	54	10000
25054/F	M20x250	38	250	Ø 80	17	M20	25	288	54	10000
25070/F	M24X75	40	75	Ø 80	20	M24	25	115	54	10000
25072/F	M24X100	40	100	Ø 80	20	M24	25	140	54	10000
25074/F	M24X125	40	125	Ø 80	20	M24	25	165	54	10000
** 25076/F	M24X150	40	150	Ø 80	20	M24	25	190	54	10000
** 25078/F	M24X175	40	175	Ø 80	20	M24	25	215	54	10000
** 25080/F	M24X200	40	200	Ø 80	20	M24	25	240	54	10000
25082/F	M24X225	40	225	Ø 80	20	M24	25	265	54	10000

\* Chiave ottenuta da barra esagonale  
Hexagonal wrench

\*\* Disponibile con Filettatura a passo fine. Aggiungere "/P2" al codice  
Available with Thin pitch thread. Please, add "/P2" to the code